

# 1. Gama FCL - FCLI - FCLS

## Codificación de producto

FCL 202 TFV 2T MS D Suplemento

### Serie

FCL - FCLI / FCLS

### Tamaño

20 / 15  
30 / 25  
45 / 35  
65 / 55  
90 / 75  
110 / 105

### Rango de baterías

2= Batería de 2 filas frío  
3= Batería de 3 filas frío  
4= Batería de 4 filas frío

### Modelo

T= Unidad básica horizontal sin plenum ni filtro  
TFV= Horizontal con filtro vertical  
TFH= Horizontal con filtro horizontal  
TFVE= Horizontal con filtro vertical y envolvente  
TFHE= Horizontal con filtro horizontal y envolvente  
P= Vertical para montaje en pared  
SR= Vertical de altura reducida  
S= Vertical con patas para montaje en suelo  
PE= Vertical para montaje en pared con envolvente  
SRE= Vertical de altura reducida con envolvente  
SE= Vertical con patas para montaje en suelo con envolvente

### Baterías

2T= Instalación 2 tubos frío  
4T1= Instalación 4 tubos (1 fila para calor)  
4T2= Instalación 4 tubos (2 filas para calor)

### Motor

MS= Motor Estándar 220 / 240 V - 50 / 60 Hz  
MP= Motor Potenciado 220 / 240 V - 50 / 60 Hz  
MT= Motor Tropicalizado 110 / 127 V - 50 / 60 Hz  
MT+= Motor Tropicalizado Plus 127 / 110 V - 50 / 60 Hz

### Lado de conexiones

D = Conexiones al lado derecho  
I = Conexiones al lado izquierdo  
CCD = Conexiones contrarias (frío lado derecho, calor lado izquierdo)  
CCI = Conexiones contrarias (frío lado izquierdo, calor lado derecho)

### Suplemento

BE (kW)= Batería eléctrica (kW) 1 etapa 220 V  
BDST= Bandeja desagüe supletoria de techo  
BDSS= Bandeja desagüe supletoria de suelo

# 1. Gama FCL - FCLI - FCLS

## 1.1 - Características principales

FCL



**Caudal:** 274 - 1500 m<sup>3</sup>/h



**Potencia Frío:** 1,24 - 9,49 kW



**Potencia Calor:** 1,77 - 13,93 kW

- Motor estándar, potenciado o tropicalizado.
- Excelente rendimiento.
- Múltiples configuraciones posibles.
- Bajo nivel sonoro.
- Fácil manejo e instalación.
- Adaptabilidad a necesidades de cada instalación.
- Filtro de fácil extracción y limpieza.

FCLI



**Caudal:** 274 - 1500 (máx. 1655) m<sup>3</sup>/h



**Potencia Frío:** 1,24 - 9,49 kW



**Potencia Calor:** 1,77 - 13,93 kW

- Caudales regulables de 0% a 100%.
- Motor inverter por señal 0-10V.
- Ahorro energético.
- Confort total.
- Fácil manejo e instalación.
- Múltiples configuraciones posibles.
- Filtro de fácil extracción y limpieza.

FCLS



**Caudal:** 188 - 1385 m<sup>3</sup>/h



**Potencia Frío:** 0,85 - 8,72 kW



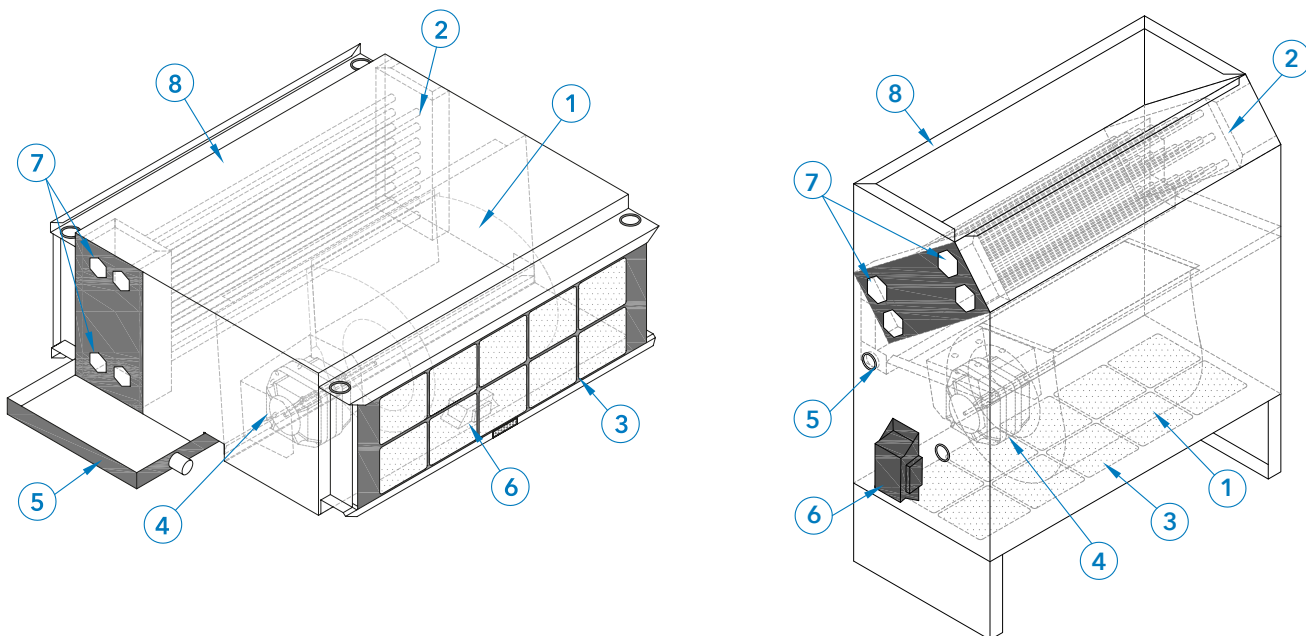
**Potencia Calor:** 1,27 - 12,40 kW

- Excelente nivel sonoro.
- Motor estándar o tropicalizado.
- Fácil manejo e instalación.
- Múltiples configuraciones posibles.
- Filtro de fácil extracción y limpieza.

# 1. Gama FCL - FCLI - FCLS

## 1.2 - Características constructivas

### COMPONENTES PRINCIPALES

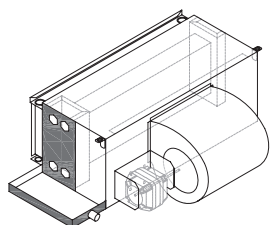


- ① **Ventilador:** los Fan Coil van equipados con ventiladores centrífugos de una o dos turbinas, contruidos en plástico inyectado y diseñados para conseguir un alto rendimiento a la vez que un bajo nivel sonoro.
- ② **Batería:** construida sobre estructura de acero galvanizado, formada por tubos de cobre liso de 3/8" a tresbolillo y aletas de aluminio corrugadas para garantizar un rendimiento óptimo. Preparadas para instalaciones de 2 o 4 tubos.
- ③ **Filtros:** fácilmente extraíbles, se limpian mediante soplado o lavado con agua en dirección contraria a la aspiración.
- ④ **Motor:** montado sobre soporte rígido y amortiguadores de goma para evitar vibraciones, asegurando un funcionamiento silencioso. Incorporan condensador permanente y pueden funcionar con tensiones monofásicas 220 / 240 V y 50 / 60 Hz y como opcional se pueden solicitar a 127 / 115 V y 50 / 60 Hz.
- ⑤ **Bandeja de condensados:** fabricada en acero galvanizado, plegada en punta de diamante para un mejor drenaje y aislada por el exterior. La bandeja sobresale del cuerpo del Fan Coil para recoger los posibles condensados de las válvulas de regulación.
- ⑥ **Transformador:** la velocidad del motor está regulada mediante transformador de 6 velocidades, siendo indicadas o incluso dependiendo de la versión del fancoil conectadas, las tres velocidades óptimas y con las que se consiguen los datos técnicos indicados en el presente catálogo.
- ⑦ **Conexiones hidráulicas:** preparadas para el conexionado del kit de válvulas con su actuador, tanto para equipos de 2 como de 4 tubos.
- ⑧ **Estructura portante:** se trata de una estructura compacta monobloque de acero galvanizado de 1 mm, la cual ofrece una gran robustez eliminando posibles vibraciones para obtener una mayor fiabilidad, así como un extraordinario comportamiento acústico.

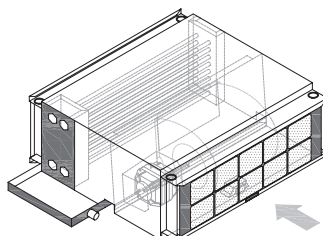
# 1. Gama FCL - FCLI - FCLS

## 1.2 - Versiones y acabados

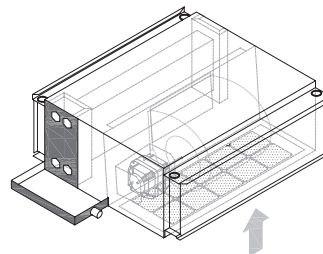
### TIPO HORIZONTAL



Modelo T

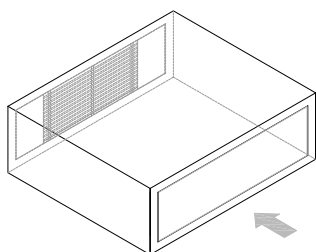


Modelo TFV

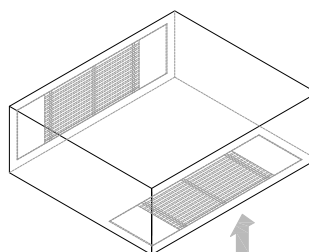


Modelo TFH

### TIPO HORIZONTAL CON ENVOLVENTE

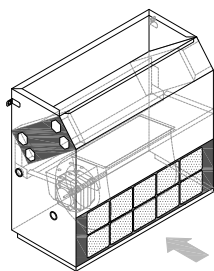


Modelo TFVE

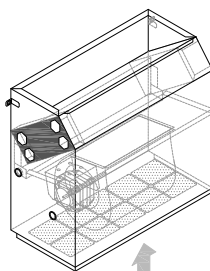


Modelo TFHE

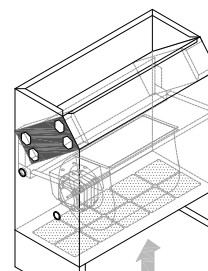
### TIPO VERTICAL



Modelo SR

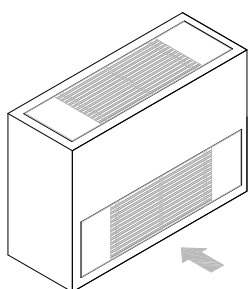


Modelo P

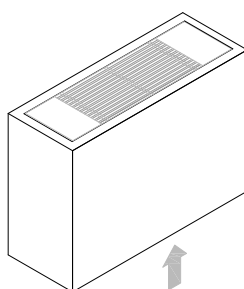


Modelo S

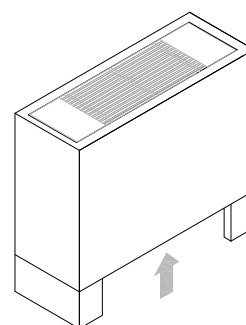
### TIPO VERTICAL CON ENVOLVENTE



Modelo SRE



Modelo PE



Modelo SE

# 1. Gama FCL - FCLI - FCLS

## 1.4 - Datos técnicos FCL - FCLI

TAMAÑO		202	203	204	302	303	304	452	453	454	
Caudal de Aire	m³/h	Máxima	528	496	465	640	621	602	951	926	902
		Media	412	387	365	547	516	489	815	766	719
		Mínima	324	300	274	405	376	352	496	450	408
Capacidad Frigorífica <sup>1</sup>	kW	Máxima	1,76	2,23	2,60	2,36	3,07	3,68	3,46	4,56	5,53
		Media	1,48	1,84	2,11	2,13	2,68	3,13	3,14	4,00	4,67
		Mínima	1,24	1,47	1,57	1,73	2,10	2,39	2,25	2,69	2,99
Capacidad Frigorífica Sensible	kW	Máxima	1,44	1,78	2,03	1,84	2,36	2,76	2,63	3,42	4,09
		Media	1,21	1,47	1,65	1,66	2,06	2,32	2,39	3,00	3,41
		Mínima	1,02	1,19	1,26	1,35	1,60	1,77	1,71	1,99	2,15
Caudal de Agua (Frio)	l/h	Máxima	302	383	446	405	527	631	594	784	948
		Media	255	315	363	365	460	537	538	686	801
		Mínima	213	253	269	297	361	410	386	462	512
Pérdida Carga Batería (Frio)	m.c.a.	Máxima	0,50	0,39	0,33	0,96	0,78	0,69	2,15	1,78	1,58
		Media	0,37	0,28	0,23	0,80	0,62	0,52	1,80	1,41	1,18
		Mínima	0,27	0,19	0,14	0,56	0,40	0,32	1,01	0,71	0,54
<b>Instalación 2 tubos</b>											
Capacidad Calorífica <sup>2</sup>	kW	Máxima	2,88	3,62	3,90	3,62	4,62	5,11	5,14	6,66	7,47
		Media	2,43	2,99	3,19	3,24	4,01	4,30	4,63	5,78	6,20
		Mínima	2,04	2,44	2,49	2,61	3,11	3,23	3,25	3,79	3,81
Potencia Absorbida	W	Máx. FCL	49,5	48,4	47,5	68,8	66,8	65,7	85,0	84,1	83,0
		Máx. FCLI	-	-	-	39,2	37,8	36,7	48,4	45,9	44,1
Corriente Absorbida	A	Máx. FCL	0,220	0,215	0,211	0,306	0,297	0,292	0,378	0,374	0,369
		Máx. FCLI	-	-	-	0,174	0,168	0,163	0,215	0,204	0,196
<b>Instalación 4 tubos (1 Rango de calor)</b>											
Capacidad Calorífica <sup>3</sup>	kW	Máxima	2,77	2,66	2,56	3,57	3,50	3,43	5,03	4,95	4,87
		Media	2,38	2,29	2,21	3,18	3,07	2,95	4,47	4,30	4,13
		Mínima	2,02	1,90	1,77	2,60	2,49	2,36	3,19	2,99	2,80
Caudal de Agua (Calor)	l/h	Máxima	243	234	224	313	307	301	441	434	427
		Media	208	201	194	279	269	259	392	377	362
		Mínima	177	167	156	228	218	207	280	262	246
Pérdida Carga Batería (Calor)	m.c.a.	Máxima	0,88	0,82	0,76	1,57	1,52	1,47	3,30	3,20	3,10
		Media	0,66	0,62	0,58	1,28	1,20	1,12	2,70	2,50	2,30
		Mínima	0,50	0,45	0,39	0,89	0,82	0,75	1,50	1,30	1,10
Potencia Absorbida	W	Máx. FCL	48,4	47,5	46,1	66,8	65,7	64,8	84,1	83,0	81,4
		Máx. FCLI	-	-	-	37,8	36,7	35,1	45,9	44,1	42,3
Corriente Absorbida	A	Máx. FCL	0,215	0,211	0,205	0,297	0,292	0,288	0,374	0,369	0,362
		Máx. FCLI	-	-	-	0,168	0,163	0,156	0,204	0,196	0,188
<b>Instalación 4 tubos (2 Rangos de calor)</b>											
Capacidad Calorífica <sup>3</sup>	kW	Máxima	4,49	4,28	-	5,89	5,76	-	7,01	6,88	-
		Media	3,76	3,61	-	5,06	4,84	-	5,98	5,71	-
		Mínima	3,03	2,79	-	3,95	3,72	-	3,91	3,62	-
Caudal de Agua (Calor)	l/h	Máxima	394	375	-	516	505	-	615	604	-
		Media	330	317	-	444	424	-	524	501	-
		Mínima	266	245	-	347	326	-	343	317	-
Pérdida Carga Batería (Calor)	m.c.a.	Máxima	0,61	0,56	-	1,13	1,08	-	1,76	1,70	-
		Media	0,44	0,41	-	0,86	0,79	-	1,32	1,21	-
		Mínima	0,30	0,26	-	0,55	0,49	-	0,62	0,54	-
Potencia Absorbida	W	Máx. FCL	47,5	46,1	-	65,7	64,8	-	83,0	81,4	-
		Máx. FCLI	-	-	-	36,7	35,1	-	44,1	42,3	-
Corriente Absorbida	A	Máx. FCL	0,211	0,205	-	0,292	0,288	-	0,369	0,362	-
		Máx. FCLI	-	-	-	0,163	0,156	-	0,196	0,188	-
<b>Datos eléctricos motor</b>											
						230 / 1 / 50					
Potencia Nominal Motor	W	FCL				60	70				86
Consumo Máximo Motor	A	FCL				0,27	0,31				0,38
Potencia Nominal Motor	W	FCLI				115					
Consumo Máximo Motor	A	FCLI				0,9					
<b>Niveles Sonoros</b>											
Presión Sonora <sup>4</sup>	dB(A)	Máxima	45	45	45	48	47	47	48	48	48
		Media	39	39	39	43	43	43	40	41	41
		Mínima	31	32	33	34	34	35	<30	<30	30

- (1) Capacidad Frigorífica nominal en condiciones Eurovent (Entrada de Aire Tbs=27°C, Tbh=19°C, Temperatura Entrada/Salida Agua=7/12 °C).
- (2) Capacidad Calorífica nominal en condiciones Eurovent (Entrada de Aire Tbs=20°C, Temperatura Entrada/Salida Agua=50/45 °C).
- (3) Capacidad Calorífica nominal en condiciones Eurovent (Entrada de Aire Tbs=20°C, Temperatura Entrada/Salida Agua=70/60 °C).
- (4) Presión sonora en ambiente con 0,5 s de tiempo de reverberación, en sala de 110 m³ de volumen, a 2 m de distancia y factor de direccionabilidad Q=2.
- Datos de caudal de aire medidos en laboratorio con anemómetro calibrado en plenum de aspiración.

# 1. Gama FCL - FCLI - FCLS

## 1.4 - Datos técnicos FCL - FCLI

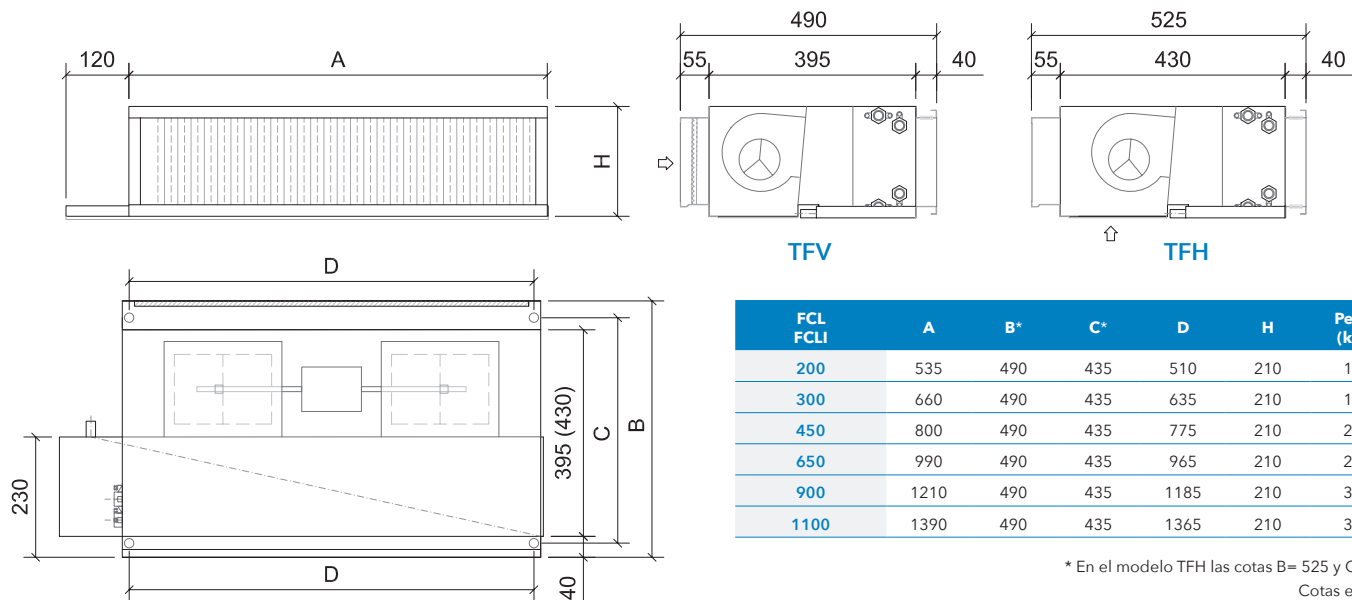
TAMAÑO		652	653	654	902	903	904	1102	1103	1104	
Caudal de Aire	m³/h	Máxima	1164	1123	1075	1371	1325	1282	1500	1450	1402
		Media	902	852	800	1185	1132	1079	1284	1227	1173
		Mínima	643	569	495	787	722	662	849	806	767
Capacidad Frigorífica <sup>1</sup>	kW	Máxima	4,46	5,84	6,95	5,21	6,94	8,39	5,97	7,89	9,49
		Media	3,79	4,80	5,57	4,75	6,20	7,37	5,40	7,00	8,29
		Mínima	3,02	3,56	3,81	3,61	4,45	5,02	4,09	5,13	5,93
Capacidad Frigorífica Sensible	kW	Máxima	3,35	4,32	5,00	3,96	5,14	6,04	4,47	5,76	6,74
		Media	2,80	3,50	4,01	3,61	4,59	5,31	4,05	5,11	5,88
		Mínima	2,23	2,60	2,70	2,71	3,25	3,56	3,03	3,69	4,15
Caudal de Agua (Frio)	l/h	Máxima	766	1002	1194	895	1191	1440	1025	1355	1629
		Media	650	824	956	815	1065	1265	927	1202	1423
		Mínima	519	611	654	619	764	862	701	880	1019
Pérdida Carga Batería (Frio)	m.c.a.	Máxima	3,90	3,20	2,74	2,15	2,49	2,61	3,00	3,40	3,50
		Media	2,90	2,30	1,86	1,83	2,05	2,08	2,54	2,80	2,80
		Mínima	1,98	1,34	0,95	1,13	1,14	1,06	1,55	1,60	1,50
<b>Instalación 2 tubos</b>											
Capacidad Calorífica <sup>2</sup>	kW	Máxima	6,43	8,25	9,08	7,66	9,84	10,92	8,59	10,98	12,11
		Media	5,39	6,68	7,10	6,92	8,73	9,46	7,70	9,65	10,43
		Mínima	4,22	4,83	4,67	5,16	6,09	6,19	5,70	6,88	7,20
Potencia Absorbida	W	Máx. FCL	94,7	92,9	90,0	112,5	111,3	109,8	133,4	130,5	127,8
		Máx. FCLI	54,0	51,8	44,8	67,1	65,3	63,0	76,1	74,3	72,5
Corriente Absorbida	A	Máx. FCL	0,421	0,413	0,400	0,500	0,495	0,488	0,593	0,580	0,568
		Máx. FCLI	0,240	0,230	0,199	0,298	0,290	0,280	0,338	0,330	0,322
<b>Instalación 4 tubos (1 Rango de calor)</b>											
Capacidad Calorífica <sup>3</sup>	kW	Máxima	6,27	6,11	5,90	7,39	7,24	7,09	8,34	8,17	8,00
		Media	5,28	5,08	4,85	6,70	6,50	6,30	7,52	7,31	7,10
		Mínima	4,08	3,72	3,35	5,03	4,76	4,51	5,74	5,56	5,39
Caudal de Agua (Calor)	l/h	Máxima	550	536	517	648	635	622	732	716	702
		Media	463	445	425	588	570	553	659	641	623
		Mínima	358	326	294	441	417	396	504	487	472
Pérdida Carga Batería (Calor)	m.c.a.	Máxima	5,80	5,50	5,20	1,46	1,40	1,35	2,00	1,90	1,80
		Media	4,26	3,96	3,60	1,22	1,16	1,09	1,70	1,60	1,50
		Mínima	2,67	2,20	1,80	0,73	0,66	0,60	1,00	0,96	0,91
Potencia Absorbida	W	Máx. FCL	92,9	90,0	88,2	111,3	109,8	107,1	130,5	127,8	124,4
		Máx. FCLI	51,8	44,8	42,8	65,3	63,0	60,3	74,3	72,5	69,5
Corriente Absorbida	A	Máx. FCL	0,413	0,400	0,392	0,495	0,488	0,476	0,580	0,568	0,553
		Máx. FCLI	0,230	0,199	0,190	0,290	0,280	0,268	0,330	0,322	0,309
<b>Instalación 4 tubos (2 Rangos de calor)</b>											
Capacidad Calorífica <sup>3</sup>	kW	Máxima	10,38	9,97	-	12,44	12,15	-	13,93	13,59	-
		Media	8,38	7,94	-	10,99	10,59	-	12,23	11,83	-
		Mínima	5,82	5,14	-	7,61	7,15	-	8,87	8,55	-
Caudal de Agua (Calor)	l/h	Máxima	910	874	-	1091	1066	-	1221	1192	-
		Media	735	696	-	964	929	-	1073	1037	-
		Mínima	510	451	-	668	627	-	778	749	-
Pérdida Carga Batería (Calor)	m.c.a.	Máxima	4,10	3,80	-	2,38	2,28	-	3,20	3,10	-
		Media	2,80	2,50	-	1,90	1,78	-	2,60	2,40	-
		Mínima	1,40	1,10	-	0,98	0,88	-	1,40	1,30	-
Potencia Absorbida	W	Máx. FCL	90,0	88,2	-	109,8	107,1	-	127,8	124,4	-
		Máx. FCLI	44,8	42,8	-	63,0	60,3	-	72,5	69,5	-
Corriente Absorbida	A	Máx. FCL	0,400	0,392	-	0,488	0,476	-	0,568	0,553	-
		Máx. FCLI	0,199	0,190	-	0,280	0,268	-	0,322	0,309	--
<b>Datos eléctricos motor</b>											
V/F/Hz		230 / 1 / 50									
Potencia Nominal Motor	W	FCL			100	FCLI			130	145	
Consumo Máximo Motor	A	FCL			0,43	FCLI			0,60	0,65	
Potencia Nominal Motor	W	FCL			115						
Consumo Máximo Motor	A	FCL			0,9						
<b>Niveles Sonoros</b>											
Presión Sonora <sup>4</sup>	dB(A)	Máxima	48	48	47	53	53	53	54	54	54
		Media	40	40	41	47	47	47	48	48	48
		Mínima	<30	<30	30	34	35	35	35	35	35

- (1) Capacidad Frigorífica nominal en condiciones Eurovent (Entrada de Aire Tbs=27°C, Tbh=19°C. Temperatura Entrada/Salida Agua=7/12 ° C).
- (2) Capacidad Calorífica nominal en condiciones Eurovent (Entrada de Aire Tbs=20°C. Temperatura Entrada/Salida Agua=50/45 ° C).
- (3) Capacidad Calorífica nominal en condiciones Eurovent (Entrada de Aire Tbs=20°C. Temperatura Entrada/Salida Agua=70/60 ° C).
- (4) Presión sonora en ambiente con 0,5 s de tiempo de reverberación, en sala de 110 m³ de volumen, a 2 m de distancia y factor de direccionabilidad Q=2.
- Datos de caudal de aire medidos en laboratorio con anemómetro calibrado en plenum de aspiración.

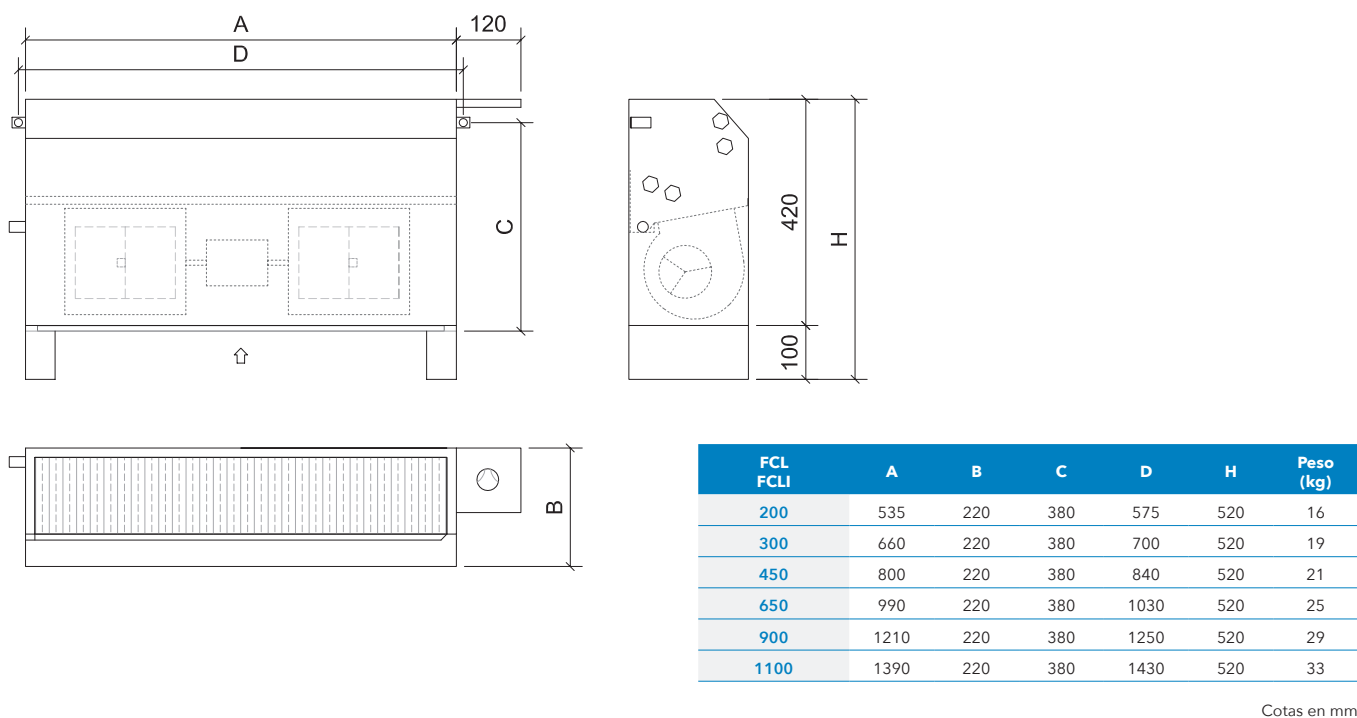
# 1. Gama FCL - FCLI - FCLS

## 1.5 - Dimensiones generales FCL - FCLI

### TFV - UNIDAD HORIZONTAL CON FILTRO VERTICAL / TFH - UNIDAD HORIZONTAL CON FILTRO HORIZONTAL



### S - UNIDAD VERTICAL



# 1. Gama FCL - FCLI - FCLS

## 1.5 - Dimensiones generales FCL - FCLI

		MODELO	200	300	450	650	900	1100	
TECHO	TFVE TFHE		A	850	975	1115	1305	1525	1705
		B	535	660	800	990	1210	1390	
			H	245	245	245	245	245	245
			Peso (kg)	23	26	30	36	42	47
TECHO	T		A	535	660	800	990	1210	1390
		B	450	450	450	450	450	450	
			H	210	210	210	210	210	210
			Peso (kg)	17	19	23	27	32	36
SUELO	SE		A	850	975	1115	1305	1525	1705
		B	535	660	800	990	1210	1390	
			H	550	550	550	550	550	550
			Peso (kg)	22	24	28	32	37	42
SUELO	P		A	535	660	800	990	1210	1390
		B	220	220	220	220	220	220	
			H	430	430	430	430	430	430
			Peso (kg)	16	18	21	25	29	33
SUELO	PE		A	850	975	1115	1305	1525	1705
		B	535	660	800	990	1210	1390	
			H	450	450	450	450	450	450
			Peso (kg)	22	24	28	32	37	42
SUELO	SR		A	535	660	800	990	1210	1390
		B	220	220	220	220	220	220	
			H	430	430	430	430	430	430
			Peso (kg)	16	18	21	25	29	33
SUELO	SRE		A	850	975	1115	1305	1525	1705
		B	535	660	800	990	1210	1390	
			H	460	460	460	460	460	460
			Peso (kg)	22	24	28	32	37	42



# 1. Gama FCL - FCLI - FCLS

## 1.6 - Datos técnicos FCLS

TAMAÑO		152	153	154	252	253	254	352	353	354		
Caudal de Aire	m³/h	Máxima	380	362	354	460	450	440	540	514	488	
		Media	255	240	227	375	362	350	422	400	380	
		Mínima	220	212	188	305	295	283	320	300	277	
Capacidad Frigorífica <sup>1</sup>	kW	Máxima	1,33	1,71	2,06	1,86	2,38	2,83	2,35	2,94	3,4	
		Media	0,96	1,13	1,4	1,61	2,0	2,34	1,98	2,42	2,77	
		Mínima	0,85	1,05	1,3	1,39	1,69	1,93	1,62	1,91	2,1	
Capacidad Frigorífica Sensible	kW	Máxima	1,09	1,38	1,61	1,45	1,83	2,09	1,78	2,17	2,44	
		Media	0,8	0,94	1,1	1,25	1,52	1,73	1,48	1,79	1,99	
		Mínima	0,71	0,87	1,01	1,08	1,28	1,43	1,21	1,41	1,49	
Caudal de Agua (Frio)	l/h	Máxima	237	293	346	320	408	486	404	504	583	
		Media	173	194	232	277	344	401	340	415	475	
		Mínima	151	180	207	238	290	332	278	328	361	
Pérdida Carga Batería (Frio)	m.c.a.	Máxima	0,33	0,25	0,21	0,64	0,5	0,43	1,0	0,8	0,7	
		Media	0,19	0,12	0,1	0,5	0,37	0,31	0,8	0,6	0,5	
		Mínima	0,15	0,1	0,08	0,38	0,3	0,22	0,6	0,4	0,3	
<b>Instalación 2 tubos</b>												
Capacidad Calorífica <sup>2</sup>	kW	Máxima	2,18	2,79	3,11	2,82	3,54	3,86	3,4	4,15	4,38	
		Media	1,61	2,0	2,17	2,43	2,97	3,16	2,83	3,38	3,51	
		Mínima	1,46	1,8	1,94	2,08	2,5	2,61	2,29	2,64	2,63	
Potencia Absorbida	W	Máxima	40,5	39,8	39,3	53,8	53,5	53,3	47,9	47,2	46,5	
Corriente Absorbida	A	Máxima	0,180	0,177	0,175	0,239	0,238	0,237	0,213	0,210	0,207	
<b>Instalación 4 tubos (1 Rango de calor)</b>												
Capacidad Calorífica <sup>3</sup>	kW	Máxima	2,16	2,13	2,07	2,76	2,72	2,67	3,3	3,19	3,1	
		Media	1,66	1,61	1,48	2,41	2,36	2,3	2,81	2,72	2,63	
		Mínima	1,54	1,42	1,27	2,11	2,06	1,99	2,33	2,21	2,1	
Caudal de Agua (Calor)	l/h	Máxima	189	186	182	242	239	234	289	280	270	
		Media	146	141	130	211	207	201	247	239	230	
		Mínima	135	124	112	185	180	175	204	194	184	
Pérdida Carga Batería (Calor)	m.c.a.	Máxima	0,56	0,54	0,52	0,99	0,96	0,91	1,5	1,4	1,4	
		Media	0,35	0,33	0,28	0,79	0,68	0,72	1,1	1,1	1,0	
		Mínima	0,3	0,26	0,22	0,61	0,59	0,47	0,8	0,7	0,7	
Potencia Absorbida	W	Máxima	39,8	39,3	38,2	53,5	53,3	52,9	47,2	46,5	45,9	
Corriente Absorbida	A	Máxima	0,177	0,175	0,170	0,238	0,237	0,235	0,210	0,207	0,204	
<b>Instalación 4 tubos (2 Rangos de calor)</b>												
Capacidad Calorífica <sup>3</sup>	kW	Máxima	3,51	3,41	-	4,47	4,38	-	5,17	4,99	-	
		Media	2,52	2,29	-	3,78	3,66	-	4,28	4,11	-	
		Mínima	2,18	1,92	-	3,21	3,01	-	3,34	3,15	-	
Caudal de Agua (Calor)	l/h	Máxima	308	299	-	392	384	-	454	438	-	
		Media	221	201	-	331	321	-	376	360	-	
		Mínima	191	168	-	282	272	-	293	276	-	
Pérdida Carga Batería (Calor)	m.c.a.	Máxima	0,39	0,37	-	0,69	0,61	-	1,0	0,9	-	
		Media	0,22	0,18	-	0,48	0,51	-	0,7	0,7	-	
		Mínima	0,17	0,13	-	0,42	0,28	-	0,5	0,4	-	
Potencia Absorbida	W	Máxima	39,3	38,2	-	53,3	52,9	-	46,5	45,9	-	
Corriente Absorbida	A	Máxima	0,175	0,170	-	0,237	0,235	-	0,207	0,204	-	
<b>Datos eléctricos motor</b>												
V/F/Hz		230 / 1 / 50										
Potencia Nominal Motor	W	FCLS			60			70			86	
Consumo Máximo Motor	A	0,27			0,31			0,38				
<b>Niveles Sonoros</b>												
Presión Sonora <sup>4</sup>	dB(A)	Máxima	41	41	42	45	45	45	37	38	39	
		Media	32	32	33	40	40	40	32	33	33	
		Mínima	<30	<30	31	34	34	34	<30	<30	<30	

- (1) Capacidad Frigorífica nominal en condiciones Eurovent (Entrada de Aire Tbs=27°C, Tbh=19°C. Temperatura Entrada/Salida Agua=7/12 ° C).
- (2) Capacidad Calorífica nominal en condiciones Eurovent (Entrada de Aire Tbs=20°C. Temperatura Entrada/Salida Agua=50/45 °C).
- (3) Capacidad Calorífica nominal en condiciones Eurovent (Entrada de Aire Tbs=20°C. Temperatura Entrada/Salida Agua=70/60 °C).
- (4) Presión sonora en ambiente con 0,5 s de tiempo de reverberación, en sala de 110 m3 de volumen, a 2 m de distancia y factor de direccionalidad Q=2.

# 1. Gama FCL - FCLI - FCLS

## 1.6 - Datos técnicos FCLS

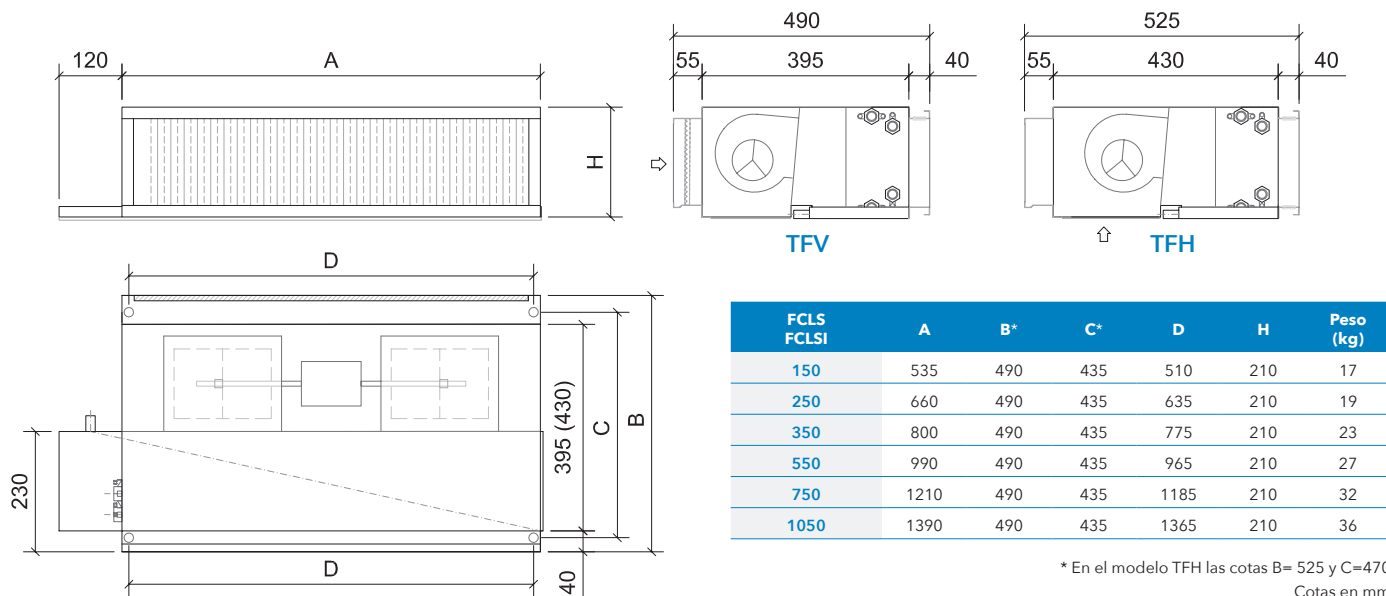
TAMAÑO		552	553	554	752	753	754	1052	1053	1054	
Caudal de Aire	m³/h	Máxima	725	707	690	1217	1169	1120	1385	1340	1280
		Media	565	543	517	1080	1040	1000	1266	1210	1151
		Mínima	425	400	370	860	800	752	995	955	910
Capacidad Frigorífica <sup>1</sup>	kW	Máxima	2,99	4,13	4,89	4,76	6,26	7,46	5,6	7,35	8,72
		Media	2,51	3,38	3,88	4,41	5,75	6,85	5,28	6,83	8,04
		Mínima	2,03	2,66	2,93	3,78	4,74	5,48	4,49	5,74	6,69
Capacidad Frigorífica Sensible	kW	Máxima	2,3	3,01	3,47	3,62	4,63	5,37	4,2	5,36	6,19
		Media	1,93	2,46	2,75	3,35	4,25	4,93	3,96	4,98	5,71
		Mínima	1,56	1,91	2,05	2,84	3,46	3,89	3,32	4,13	4,68
Caudal de Agua (Frio)	l/h	Máxima	513	708	839	818	1074	1281	961	1262	1497
		Media	431	580	666	756	987	1175	906	1173	1381
		Mínima	349	456	504	649	813	940	771	985	1149
Pérdida Carga Batería (Frio)	m.c.a.	Máxima	0,7	1,7	1,4	1,84	2,07	2,13	2,7	3,05	3,08
		Media	0,5	1,2	1,0	1,6	1,79	1,83	2,44	2,67	2,67
		Mínima	0,3	0,8	0,6	1,22	1,27	1,23	1,84	1,97	1,93
<b>Instalación 2 tubos</b>											
Capacidad Calorífica <sup>2</sup>	kW	Máxima	4,47	5,66	6,14	6,95	8,8	9,59	8,01	10,17	11,03
		Media	3,72	4,56	4,76	6,39	8,04	8,72	7,52	9,39	10,08
		Mínima	2,99	3,52	3,52	5,43	6,52	6,81	6,32	7,77	8,23
Potencia Absorbida	W	Máxima	69,7	68,8	68,4	124,2	122,8	121,7	128,7	126,9	125,5
Corriente Absorbida	A	Máxima	0,310	0,306	0,304	0,552	0,546	0,541	0,572	0,564	0,558
<b>Instalación 4 tubos (1 Rango de calor)</b>											
Capacidad Calorífica <sup>3</sup>	kW	Máxima	4,45	4,38	4,27	6,44	6,28	6,12	7,48	7,28	7,09
		Media	3,76	3,65	3,49	6,0	5,86	5,71	7,03	6,82	6,64
		Mínima	3,09	2,93	2,75	5,1	4,91	4,72	6,08	5,9	5,73
Caudal de Agua (Calor)	l/h	Máxima	390	384	375	565	550	536	656	638	622
		Media	330	320	306	526	514	500	617	598	582
		Mínima	271	257	241	448	431	414	533	517	503
Pérdida Carga Batería (Calor)	m.c.a.	Máxima	3,1	3	2,9	1,14	1,08	1,03	1,64	1,56	1,49
		Media	2,3	2,1	2	1,0	0,96	0,91	1,47	1,39	1,32
		Mínima	1,6	1,4	1,3	0,75	0,69	0,65	1,13	1,07	1,01
Potencia Absorbida	W	Máxima	68,8	68,4	67,7	122,8	121,7	120,8	126,9	125,5	124,6
Corriente Absorbida	A	Máxima	0,306	0,304	0,301	0,546	0,541	0,537	0,564	0,558	0,554
<b>Instalación 4 tubos (2 Rangos de calor)</b>											
Capacidad Calorífica <sup>3</sup>	kW	Máxima	7,17	6,97	-	10,73	10,41	-	12,4	12,02	-
		Media	5,78	5,48	-	9,9	9,6	-	11,49	11,13	-
		Mínima	4,45	4,13	-	8,04	7,68	-	9,68	9,37	-
Caudal de Agua (Calor)	l/h	Máxima	629	611	-	941	913	-	1087	1054	-
		Media	507	480	-	868	842	-	1008	976	-
		Mínima	391	362	-	705	674	-	849	821	-
Pérdida Carga Batería (Calor)	m.c.a.	Máxima	2,1	2,0	-	1,83	1,73	-	2,61	2,47	-
		Media	1,4	1,3	-	1,58	1,49	-	2,28	2,15	-
		Mínima	0,9	0,8	-	1,09	1,0	-	1,67	1,57	-
Potencia Absorbida	W	Máxima	68,4	67,7	-	121,7	120,8	-	125,5	124,6	-
Corriente Absorbida	A	Máxima	0,304	0,301	-	0,541	0,537	-	0,558	0,554	-
<b>Datos eléctricos motor</b>											
V/F/Hz		230 / 1 / 50									
Potencia Nominal Motor	W	FCLS	86			130			145		
Consumo Máximo Motor	A	FCLS	0,38			0,6			0,65		
<b>Niveles Sonoros</b>											
Presión Sonora <sup>4</sup>	dB(A)	Máxima	43	43	43	52	52	53	52	52	53
		Media	36	36	36	49	49	50	49	49	50
		Mínima	<30	<30	<30	43	44	44	43	43	44

- (1) Capacidad Frigorífica nominal en condiciones Eurovent (Entrada de Aire Tbs=27°C, Tbh=19°C. Temperatura Entrada/Salida Agua=7/12 °C).
- (2) Capacidad Calorífica nominal en condiciones Eurovent (Entrada de Aire Tbs=20°C. Temperatura Entrada/Salida Agua=50/45 °C).
- (3) Capacidad Calorífica nominal en condiciones Eurovent (Entrada de Aire Tbs=20°C. Temperatura Entrada/Salida Agua=70/60 °C).
- (4) Presión sonora en ambiente con 0,5 s de tiempo de reverberación, en sala de 110 m³ de volumen, a 2 m de distancia y factor de direccionabilidad Q=2.

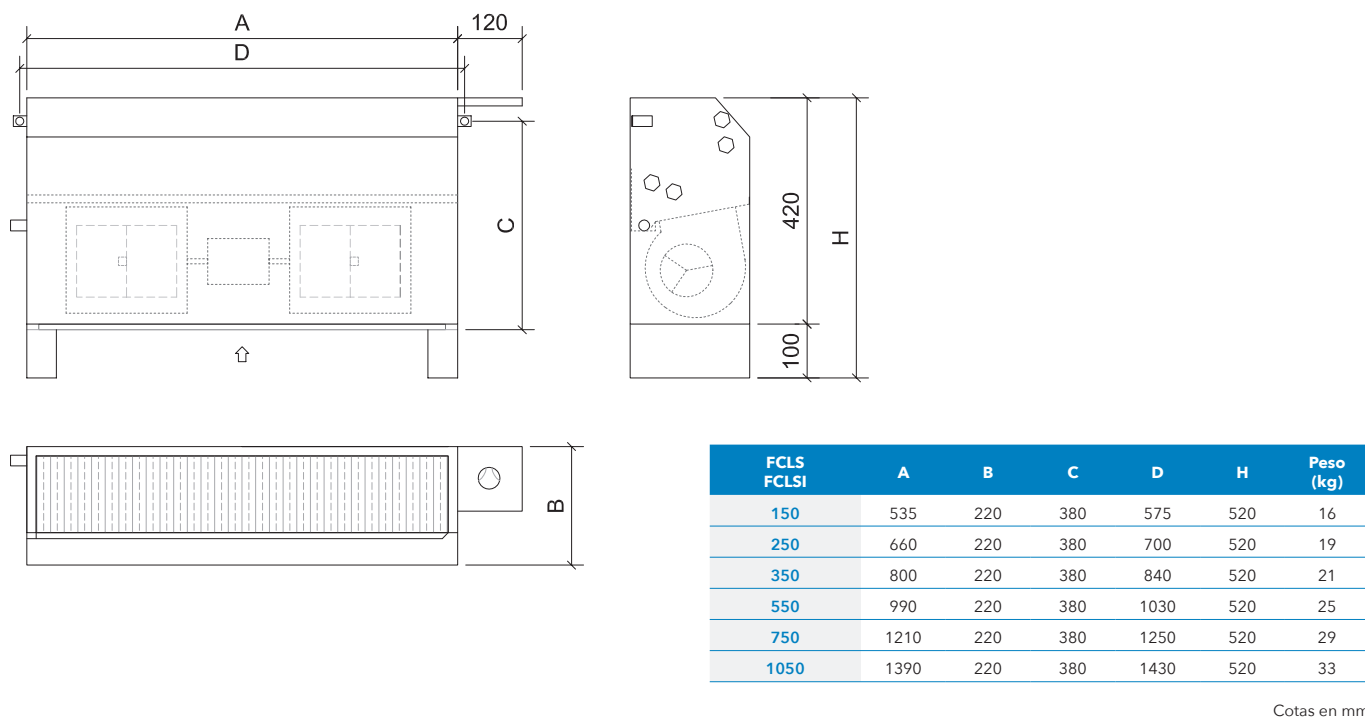
# 1. Gama FCL - FCLI - FCLS

## 1.7 - Dimensiones generales FCLS

### TFV - UNIDAD HORIZONTAL CON FILTRO VERTICAL / TFH - UNIDAD HORIZONTAL CON FILTRO HORIZONTAL



### S - UNIDAD VERTICAL



# 1. Gama FCL - FCLI - FCLS

## 1.7 - Dimensiones generales FCLS

		MODELO	150	250	350	550	750	1050		
TECHO	TFVE TFHE		A	850	975	1115	1305	1525	1705	
			B	535	660	800	990	1210	1390	
			H	245	245	245	245	245	245	
			Peso (kg)	23	26	30	36	42	47	
	T		A	535	660	800	990	1210	1390	
			B	450	450	450	450	450	450	
			H	210	210	210	210	210	210	
			Peso (kg)	17	19	23	27	32	36	
SUELO	SE		A	850	975	1115	1305	1525	1705	
			B	535	660	800	990	1210	1390	
			H	550	550	550	550	550	550	
			Peso (kg)	22	24	28	32	37	42	
		P		A	535	660	800	990	1210	1390
				B	220	220	220	220	220	220
			H	430	430	430	430	430	430	
			Peso (kg)	16	18	21	25	29	33	
	PE		A	850	975	1115	1305	1525	1705	
			B	535	660	800	990	1210	1390	
			H	450	450	450	450	450	450	
			Peso (kg)	22	24	28	32	37	42	
	SR		A	535	660	800	990	1210	1390	
			B	220	220	220	220	220	220	
			H	430	430	430	430	430	430	
			Peso (kg)	16	18	21	25	29	33	
	SRE		A	850	975	1115	1305	1525	1705	
			B	535	660	800	990	1210	1390	
			H	460	460	460	460	460	460	
			Peso (kg)	22	24	28	32	37	42	